

대한민국 특허청

KOREAN INTELLECTUAL
PROPERTY OFFICE

별첨 사본은 아래 출원의 원본과 동일함을 증명함.

This is to certify that the following application annexed hereto is a true copy from the records of the Korean Intellectual Property Office.

출원 번호 : 10-2002-0071368
Application Number

출원 년 월 일 : 2002년 11월 16일
Date of Application NOV 16, 2002

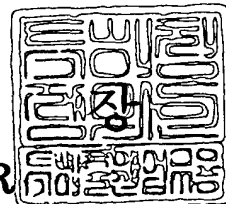
출원인 : 엘지.필립스 엘시디 주식회사
Applicant(s) LG.PHILIPS LCD CO., LTD.



2003 년 02 월 07 일

특 허 청

COMMISSIONER



【서지사항】

【서류명】	특허출원서
【권리구분】	특허
【수신처】	특허청장
【참조번호】	0003
【제출일자】	2002.11.16
【국제특허분류】	G02F
【발명의 명칭】	액정표시소자 제조 공정용 기판 합착 장치
【발명의 영문명칭】	substrates bonding device for manufacturing of liquid crystal display
【출원인】	
【명칭】	엘지 . 필립스 엘시디 주식회사
【출원인코드】	1-1998-101865-5
【대리인】	
【성명】	김용인
【대리인코드】	9-1998-000022-1
【포괄위임등록번호】	1999-054732-1
【대리인】	
【성명】	심창섭
【대리인코드】	9-1998-000279-9
【포괄위임등록번호】	1999-054731-4
【발명자】	
【성명의 국문표기】	이상석
【성명의 영문표기】	LEE, Sang Seok
【주민등록번호】	710616-1101919
【우편번호】	702-250
【주소】	대구광역시 북구 동천동 보성서한2차 102동 711호
【국적】	KR
【발명자】	
【성명의 국문표기】	임영국
【성명의 영문표기】	LIM, Young Kug
【주민등록번호】	730217-1792319

【우편번호】 714-820
【주소】 경상북도 청도군 각남면 사1리 1046번지
【국적】 KR
【발명자】
【성명의 국문표기】 김중한
【성명의 영문표기】 KIM, Jong Han
【주민등록번호】 760322-1684120
【우편번호】 702-021
【주소】 대구광역시 북구 복현1동 472-2 은하아파트 B동 203호
【국적】 KR
【취지】 특허법 제42조의 규정에 의하여 위와 같이 출원합니다. 대
리인 김용
인 (인) 대리인
심창섭 (인)
【수수료】
【기본출원료】 20 면 29,000 원
【가산출원료】 11 면 11,000 원
【우선권주장료】 0 건 0 원
【심사청구료】 0 항 0 원
【합계】 40,000 원
【첨부서류】 1. 요약서·명세서(도면)_1통

【요약서】

【요약】

본 발명은 액정표시소자 제조 공정용 장비에 관한 것으로, 보다 구체적으로는 액정 표시소자를 제조하기 위한 한 쌍의 기관을 합착하는 기관 합착 장치에 관한 것이다.

이를 위해 본 발명은 외관을 이루는 베이스 프레임; 상기 베이스 프레임에 장착되어 상호 결합되는 상부 챔버 유닛 및 하부 챔버 유닛; 상기 상부 챔버 유닛을 상하 이동시키는 챔버 이동 수단; 상기 각 챔버 유닛의 내측 공간에 각각 구비되어 한 쌍의 기관을 고정하는 상부 스테이지 및 하부 스테이지; 어느 한 챔버 유닛의 둘레면을 따라 형성되어 다른 하나의 챔버 유닛의 둘레부위를 향하여 공기가 분사되는 공기 분사 수단; 공기를 송풍하는 송풍 수단; 그리고, 일단은 상기 공기 분사 수단에 연통되고, 타단은 상기 송풍 수단에 연통되어 상기 송풍 수단으로부터 송풍된 공기를 상기 공기 분사 수단으로 전달하는 공기 유로관을 포함하여 구성됨을 특징으로 하는 액정표시소자 제조 공정용 기관 합착 장치가 제공된다.

【대표도】

도 9

【색인어】

액정표시소자, 기관 합착 장치, 이물질 유입 방지

【명세서】

【발명의 명칭】

액정표시소자 제조 공정용 기판 합착 장치{substrates bonding device for manufacturing of liquid crystal display}

【도면의 간단한 설명】

도 1 및 도 2 는 종래 액정표시소자의 제조 장비 중 기판 합착 장치를 나타낸 구성도

도 3 은 본 발명에 따른 액정표시소자 제조 공정용 기판 합착 장치의 최초 상태를 나타낸 구성도

도 4 는 본 발명의 공기 분사 수단이 장착된 상태를 개략적으로 나타낸 사시도

도 5 내지 도 9 는 본 발명에 따른 액정표시소자 제조 공정용 기판 합착 장치를 이용한 기판간 합착 과정을 상태를 나타낸 구성도

도면의 주요 부분에 대한 부호 설명

100. 베이스 플레이트 110. 제1기판

120. 제2기판 210. 상부 챔버 유닛

220. 하부 챔버 유닛 230. 상부 스테이지

240. 하부 스테이지 250. 제3씨일 부재

310. 구동 모터 320. 구동축

330. 연결축 340. 연결부

350. 잭키부 410. 공기 유동 관로

- 411. 제1공기 분사공 412. 제2공기 분사공
- 420. 이온 발생팁 431. 송풍팬
- 432. 팬모터 440. 공기 유로관

【발명의 상세한 설명】

【발명의 목적】

【발명이 속하는 기술분야 및 그 분야의 종래기술】

- <16> 본 발명은 제조 장비에 관한 것으로, 특히, 대면적의 액정표시소자에 유리한 액정 적하 방식을 적용한 액정표시소자 제조 공정용 기판 합착 장치에 관한 것이다.
- <17> 정보화 사회가 발전함에 따라 표시장치에 대한 요구도 다양한 형태로 점증하고 있으며, 이에 부응하여 근래에는 LCD(Liquid Crystal Display Device), PDP(Plasma Display Panel), ELD(Electro Luminescent Display), VFD(Vacuum Fluorescent Display) 등 여러 가지 평판 표시 장치가 연구되어 왔고 일부는 이미 여러 장비에서 표시장치로 활용되고 있다.
- <18> 그 중에, 현재 화질이 우수하고 경량, 박형, 저소비 전력의 특징에 따른 장점으로 인하여 이동형 화상 표시장치의 용도로 CRT(Cathode Ray Tube)을 대체하면서 LCD가 가장 많이 사용되고 있으며, 노트북 컴퓨터의 모니터와 같은 이동형의 용도 이외에도 방송신호를 수신하여 디스플레이 하는 텔레비전 및 컴퓨터의 모니터 등으로 다양하게 개발되고 있다.

- <19> 이와 같이 액정표시소자는 여러 분야에서 화면 표시장치로서의 역할을 하기 위해 여러 가지 기술적인 발전이 이루어 졌음에도 불구하고 화면 표시장치로서 화상의 품질을 높이는 작업은 상기 특징 및 장점과 배치되는 면이 많이 있다.
- <20> 따라서, 액정표시소자가 일반적인 화면 표시장치로서 다양한 부분에 사용되기 위해서는 경량, 박형, 저 소비전력의 특징을 유지하면서도 고정세, 고휘도, 대면적 등 고 품위 화상을 얼마나 구현할 수 있는가에 발전의 관건이 걸려 있다고 할 수 있다.
- <21> 상기와 같은 액정표시소자의 제조 방법으로는 한쪽의 기판상에 주입구가 형성되도록 밀봉제를 패턴 묘화하여 진공 중에서 기판을 접합한 후에 밀봉제의 주입구를 통해 액정을 주입하는 통상적인 액정 주입 방식과, 일본국 특허 출원 평11-089612 및 특허 출원 평 11-172903호 공보에서 제안된 액정을 적하한 어느 하나의 기판과 주입구를 설치하지 않도록 밀봉제를 차단한 패턴으로 묘화한 다른 하나의 기판을 준비하고, 그 후 상기 다른 하나의 기판을 상기 어느 하나의 기판상에 배치하여 진공 중에서 상하의 기판을 근접시켜 접합하는 액정 적화 방식 등으로 크게 구분할 수 있다.
- <22> 이 때, 상기한 각각의 방식 중 액정 적화 방식은 액정 주입 방식에 비해 많은 공정(예컨대, 액정 주입구의 형성, 액정의 주입, 액정 주입구의 밀봉 등을 위한 각각의 공정)을 단축하여 수행함에 따라 상기 추가되는 공정을 따른 각각의 장비를 더 필요로 하지 않는다는 장점을 가진다.
- <23> 이에 최근에는 상기한 액정 적화 방식을 이용하기 위한 각종 장비의 연구가 이루어지고 있다.

- <24> 도시한 도 1 및 도 2는 상기한 바와 같은 종래의 액정 적화 방식을 적용한 기판의 합착 장치를 나타내고 있다.
- <25> 즉, 종래의 기판 합착 장치는 외관을 이루는 프레임(10)과, 스테이지부(21,22)와, 밀봉제 토출부(도시는 생략함) 및 액정 적하부(30)와, 챔버부(31,32)와, 챔버 이동수단 그리고, 스테이지 이동수단으로 크게 구성된다.
- <26> 이 때, 상기 스테이지부는 상부 스테이지(21)와 하부 스테이지(22)로 각각 구분되고, 밀봉제 토출부 및 액정 적하부(30)는 상기 프레임의 합착 공정이 이루어지는 위치의 측부에 장착되며, 상기 챔버부는 상부 챔버 유닛(31)과 하부 챔버 유닛(32)으로 각각 합체 가능하게 구분된다.
- <27> 이와 함께, 상기 챔버 이동수단은 하부 챔버 유닛(32)를 상기 합착 공정이 이루어지는 위치 혹은, 밀봉제의 토출 및 액정의 적하가 이루어지는 위치에 이동시킬 수 있도록 구동하는 구동 모터(40)로 구성되며, 상기 스테이지 이동수단은 상기 상부 스테이지를 상부 혹은, 하부로 이동시킬 수 있도록 구동하는 구동 모터(50)로 구성된다.
- <28> 이하, 상기한 종래의 기판 합착 장치를 이용한 액정표시소자의 제조 과정을 그 공정 순서에 의거하여 보다 구체적으로 설명하면 하기와 같다.
- <29> 우선, 상부 스테이지(21)에는 어느 하나의 기판(51)이 로딩된 상태로 부착 고정되고, 하부 스테이지(22)에는 다른 하나의 기판(52)이 로딩된 상태로 부착 고정된다.
- <30> 이 상태에서 상기 하부 스테이지(22)를 가지는 하부 챔버 유닛(32)는 챔버 이동수단(40)에 의해 도시한 도 1과 같이 밀봉제 도포 및 액정 적하를 위한 공정 위치(S1) 상으로 이동된다.

<31> 그리고, 상기 상태에서 밀봉제 토출부 및 액정 적화부(30)에 의한 밀봉제의 도포 및 액정 적하가 완료되면 다시 상기 챔버 이동수단(40)에 의해 도시한 도 2와 같이 기판 간 합착을 위한 공정 위치(S2) 상으로 이동하게 된다.

<32> 이후, 챔버 이동수단(40)에 의한 각 챔버 유닛(31,32)간 합착이 이루어져 각 스테이지(21,22)가 위치된 공간이 밀폐되고, 별도의 진공 수단에 의해 상기 공간이 진공 상태를 이루게 된다.

<33> 그리고, 상기한 진공 상태에서 스테이지 이동수단(50)에 의해 상부 스테이지(21)가 하향 이동하면서 상기 상부 스테이지(21)에 부착 고정된 기판(51)을 하부 스테이지(22)에 부착 고정된 기판(52)에 밀착됨과 더불어 지속적인 가압을 통한 각 기판간 합착을 수행함으로써 액정표시소자의 제조가 완료된다.

【발명이 이루고자 하는 기술적 과제】

<34> 그러나, 전술한 바와 같은 종래의 기판 합착 장치는 하부 챔버 유닛과 상부 챔버 유닛간이 합체됨으로써 그 내부 공간의 밀폐가 이루어지도록 구성되어 있기 때문에 외부 환경 특히, 이물질의 유입에는 절대적으로 취약할 수 밖에 없다는 문제점을 가진다.

<35> 즉, 하부 챔버 유닛으로 로딩된 기판에 액정 및 씨일재를 도포하기 위한 공정 도중 상기 기판으로 각종 이물질이 유입될 수 밖에 없었던 문제점을 가지는 것이다.

<36> 따라서, 상기한 이물질로 인한 액정표시소자의 불량이 야기되었다.

<37> 또한, 각 기판을 각 스테이지에 로딩하는 과정에서 각종 이물질이나 여타의 원인 등에 의해 정전기가 발생되어 상기 기판이 손상되는 문제점이 발생하였으나 종래의 기판 합착 장치는 상기 정전기를 방지하기 위한 구성이 제공되지 않았던 문제점을 가진다.

<38> 본 발명은 이와 같은 종래의 각종 문제점을 해결하기 위하여 안출한 것으로, 기관간 합착이 이루어지는 영역 이내로의 이물질 유입을 최대한 방지할 수 있도록 함과 더불어 각 기관에의 정전기 발생을 방지할 수 있도록 한 액정표시소자 제조 공정용 기관 합착 장치를 제공하는데 목적이 있다.

【발명의 구성 및 작용】

<39> 상기한 목적을 달성하기 위한 본 발명의 형태에 따르면 외관을 이루는 베이스 프레임; 상기 베이스 프레임에 장착되어 상호 결합되는 상부 챔버 유닛 및 하부 챔버 유닛; 상기 상부 챔버 유닛을 상하 이동시키는 챔버 이동 수단; 상기 각 챔버 유닛의 내측 공간에 각각 구비되어 한 쌍의 기관을 고정하는 상부 스테이지 및 하부 스테이지; 어느 한 챔버 유닛의 둘레면을 따라 형성되어 다른 하나의 챔버 유닛의 둘레부위를 향하여 공기가 분사되는 공기 분사 수단; 공기를 송풍하는 송풍 수단; 그리고, 일단은 상기 공기 분사 수단에 연통되고, 타단은 상기 송풍 수단에 연통되어 상기 송풍 수단으로부터 송풍된 공기를 상기 공기 분사 수단으로 전달하는 공기 유로관:을 포함하여 구성됨을 특징으로 하는 액정표시소자 제조 공정용 기관 합착 장치가 제공된다.

<40> 이하, 본 발명의 바람직한 실시예를 첨부한 도 3 내지 도 9를 참조하여 보다 상세히 설명하면 하기와 같다.

<41> 우선, 도시한 도 3 및 도 4는 본 발명의 액정표시소자 제조 공정용 합착 장치를 나타내고 있다.

<42> 이를 통해 알 수 있듯이 본 발명의 기관 합착 장치는 크게 베이스 프레임(100)과, 상부 챔버 유닛(210) 및 하부 챔버 유닛(220)과, 상부 스테이지(230) 및 하부 스테이지

(240)와, 밀봉수단과, 공기 분사 수단과, 송풍 수단 그리고, 공기 유로관(440)를 포함하여 구성되며, 챔버 이동 수단이 더 포함되어 구성된다.

<43> 상기에서 본 발명의 합착 장치를 구성하는 베이스 프레임(100)은 지면에 고정된 상태로 상기 합착 장치의 외관을 형성하며, 여타의 각 구성을 지지하는 역할을 수행한다.

<44> 그리고, 상기 상부 챔버 유닛(210) 및 하부 챔버 유닛(220)은 상기 베이스 프레임(100)의 상단 및 하단에 각각 장착되고, 상호 결합 가능하게 동작된다.

<45> 상기 상부 챔버 유닛(210)은 외부 환경에 노출되는 상부 베이스(211)와, 상기 상부 베이스(211)의 저면에 밀착 고정되고, 그 내부는 임의의 공간을 가지는 사각테의 형상으로 이루어진 상부 챔버 플레이트(212)를 포함하여 구성된다.

<46> 이 때, 상기 상부 챔버 플레이트(212)에 형성되는 임의의 공간 내부에는 상부 스테이지(230)가 구비되며, 상기 상부 스테이지(230)는 상기 상부 챔버 유닛(210)과 연동되도록 장착된다.

<47> 또한, 상기 상부 챔버 유닛(210)을 구성하는 상부 베이스(211)와 상부 챔버 플레이트(212) 사이에는 밀봉 부재(이하, “제1밀봉 부재”라 한다)(213)가 구비되어 상기 상부 챔버 플레이트(212)의 내측 공간과 외측 공간 간이 차단된다.

<48> 이와 함께, 상기 하부 챔버 유닛(220)은 베이스 프레임(100)에 고정된 하부 베이스(221)와, 상기 하부 베이스(221)의 상면에 전후 및 좌우 방향으로의 이동이 가능하게 장착되고, 그 내부는 임의의 공간을 가지는 사각테의 형상으로 이루어진 하부 챔버 플레이트(222)를 포함하여 구성된다.

- <49> 이 때, 상기 하부 챔버 플레이트(222)에 형성되는 임의의 공간 내부에는 하부 스테이지(240)가 구비되며, 상기 하부 스테이지(240)는 상기 하부 베이스(221)의 상면에 고정된다.
- <50> 물론, 상기 하부 챔버 유닛(220)은 본 발명의 실시예로 도시된 바와 같이 베이스 프레임(100)과 하부 베이스(221) 사이에 상호간의 안정적인 고정을 위한 고정 플레이트(223)가 더 구비될 수도 있다.
- <51> 또한, 상기 하부 챔버 유닛(220)을 구성하는 하부 베이스(221)와 하부 챔버 플레이트(222) 사이에는 밀봉 부재(이하, “제2밀봉 부재”라 한다)(224)가 구비되어 상기 제2 밀봉 부재(224)를 기준으로 하부 챔버 플레이트(222)의 하부 스테이지(240)가 구비되는 공간과 그 외곽측의 공간 간에 차단된다.
- <52> 그리고, 상기 각 스테이지(230,240)는 각 챔버 유닛(210,220)에 고정되는 고정 플레이트(231,241)와, 각 기판이 고정되는 흡착 플레이트(232,242) 그리고, 상기 각 고정 플레이트(231,241)와 흡착 플레이트(232,242) 사이에 구비된 다수의 고정 블록(233,243)을 포함하여 구성된다.
- <53> 이 때, 상기 각 흡착 플레이트(232,242)는 정전력에 의해 각 기판을 고정하는 정전척(ESC:Electro Static Chuck)(도시는 생략함) 및 진공 흡입력에 의해 각 기판을 고정하는 다수의 진공홀(도시는 생략함) 중 적어도 어느 하나를 포함하여 형성된다.
- <54> 그리고, 상기 밀봉수단은 하부 챔버 유닛(220)의 하부 챔버 플레이트(222)의 상면을 따라 임의의 높이로 돌출되도록 장착된 오링(O-ring)(이하, “제3씨일 부재”라 한다)(250)으로 구성하며, 상기 제3씨일 부재(250)는 고무 재질로 형성된다.

- <55> 이 때, 상기 제3씨일 부재(250)는 각 챔버 유닛(210,220)간이 결합될 경우 그 내부 공간의 각 스테이지(230,240)에 고정된 한 쌍의 기관(110,120)이 서로 밀착되지 않을 정도의 두께를 가지도록 형성된다. 물론, 상기 제3씨일 부재(250)가 압축될 경우 상기 한 쌍의 기관(110,120)은 서로 밀착될 수 있을 정도의 두께를 가지도록 형성됨은 당연하다.
- <56> 그리고, 상기 공기 분사 수단은 상부 챔버 유닛(210)의 둘레를 따라 형성되며, 하부 챔버 유닛(220)의 둘레를 향하여 공기를 분사하는 역할을 수행한다.
- <57> 이 때, 상기 공기는 이물질을 제거할 수 있는 가스를 포함하며, 상기 가스에는 N_2 가스를 포함한다.
- <58> 또한, 상기와 같은 공기 분사 수단은 상부 챔버 유닛(210)의 둘레를 따라 형성된 공기 유동 관로(410)와, 상기 공기 유동 관로(410)의 저면을 따라 형성된 다수의 제1공기 분사공(411)을 포함하여 구성된다.
- <59> 이와 함께, 상기 공기 분사 수단에는 이온을 송출하는 이온화 장치가 더 포함되어 구성된다.
- <60> 이 때, 상기 이온화 장치는 상기 공기 유동 관로(410)의 둘레면 중 각 스테이지(230,240)가 구비된 방향을 따라 형성된 다수의 제2공기 분사공(412)과, 상기 제2공기 분사공(412)의 정면에 각각 장착된 이온 발생팁(Tip)(420)을 포함하여 구성된다.
- <61> 물론, 상기와 같은 이온화 장치는 상기 공기 분사 수단과는 별도로 상부 챔버 유닛(210)의 둘레를 따라 공기나 가스가 유동하는 관로를 형성하고, 상기 관로에 다수의 가스 분사공을 형성하며, 상기 각 가스 분사공의 정면에는 이온 발생팁을 각각 형성하여 구성할 수도 있다.

- <62> 하지만, 본 발명의 실시예와 같이 공기(혹은, 가스)가 유동하는 공기 유동 관로(410)를 공기의 송풍 이외에도 이온 발생팁(420)으로부터 발생된 이온을 각 스테이지(230,240)가 구비된 공간으로 분사될 수 있도록 하는데 함께 사용함이 보다 바람직하다.
- <63> 그리고, 상기 송풍 수단은 상기 공기 유로관으로 공기를 송풍하는 송풍팬(431)과, 상기 송풍팬(431)을 구동하는 팬모터(432)를 포함하여 구성된다.
- <64> 또한, 본 발명의 실시예에서는 상기 하부 챔버 유닛(220)의 둘레에 외향 경사진 경사면(225)을 형성하여, 제1공기 분사공(411)을 통해 분사되는 공기가 각 챔버 유닛(210,220)의 외부로 원활히 배출될 수 있도록 함을 추가로 제시한다.
- <65> 이 때, 상기 경사면(225)은 저부로 갈수록 내향 만곡지게 형성함으로써 공기의 원활한 유동 안내가 가능하도록 한다.
- <66> 그리고, 상기 공기 유로관(440)은 일단이 공기 분사 수단에 연통되고, 타단은 송풍 수단에 연통되어 구성된다.
- <67> 즉, 상기 공기 유로관(440)은 상기 송풍 수단으로부터 송풍된 공기를 상기 공기 분사 수단의 공기 유동 관로(410)에 전달하는 역할을 수행한다.
- <68> 그리고, 상기 챔버 이동 수단은 베이스 프레임(100)에 고정된 구동 모터(310)와, 상기 구동 모터(310)에 축결합된 구동축(320)과, 상기 구동축(320)에 대하여 수직인 방향으로 세워진 상태로써 상기 구동축(320)으로부터 구동력을 전달받도록 연결된 연결축(330)과, 상기 구동축(320)과 상기 연결축(330)을 연결하는 연결부(340) 그리고, 상기 연결축(330)의 끝단에 장착된 자키부(350)를 포함하여 구성된다.

- <69> 이 때, 상기 구동 모터(310)는 베이스 프레임(100)의 내측 저부에 위치되어 지면과 수평한 방향으로 그 축이 돌출된 양축모터로 구성된다.
- <70> 또한, 상기 구동축(320)은 상기 구동 모터(310)의 두 축에 대하여 수평한 방향으로 구동력을 전달하도록 각각 연결되며, 상기 연결축(330)은 상기 구동축(320)에 대하여 수직인 방향으로 구동력을 전달하도록 연결된다.
- <71> 상기 연결축(330)의 끝단에 장착된 자키부(350)는 상부 챔버 유닛(210)과 접촉된 상태에서 상기 연결축(330)의 회전 방향에 따라 상향 혹은, 하향 이동되면서 상기 상부 챔버 유닛(210)을 이동시키는 역할을 수행하며, 너트 하우징과 같은 구성을 이룬다.
- <72> 또한, 상기 연결부(340)는 수평 방향으로 전달되는 구동축(320)의 회전력을 수직 방향을 향하여 연결된 연결축(330)으로 전달할 수 있도록 베벨 기어로 구성된다.
- <73> 이하, 전술한 바와 같이 구성되는 본 발명의 기관 합착 장치를 이용한 기관간 합착 과정을 도 3 내지 도 9를 참조하여 보다 구체적으로 설명하면 후술하는 바와 같다.
- <74> 우선, 도시한 도 3과 같은 최초의 상태에서 각 기관간 합착 공정이 시작된다면 도시하지 않은 제어부의 제어에 의해 팬모터(432)가 구동되고, 이로 인해 송풍팬(431)이 회전하면서 공기 유로관(440)으로 공기를 유동시킨다.
- <75> 따라서, 상기 공기는 상기 공기 유로관(440)을 통해 유동하면서 상부 챔버 유닛(210)의 둘레를 따라 장착된 공기 유동 관로(410)로 전달됨과 더불어 상기 공기 유동 관로(410)의 저면을 따라 형성된 다수의 제1공기 분사공(411)을 통해 하부 챔버 유닛(220)의 경사면(225)이 형성된 부위로 분사된다.

- <76> 이 때, 상기와 같이 분사되는 공기는 상기 경사면(225)의 표면을 타고 유동하면서 하부 챔버 유닛(220)의 외측으로 배출된다. 따라서, 상기한 일련의 과정에 의해 각 챔버 유닛(210,220) 사이의 내부 공간은 외부 환경으로부터 차단되기 때문에 각종 이물질의 유입이 방지된다.
- <77> 그리고, 상기한 과정이 수행되면 각 이온 발생팁(420)으로부터 이온이 발생되고, 상기 공기 유동 관로(410)를 유동하는 공기는 제2공기 분사공(412)을 통과하면서 상기 각 이온 발생팁(420)으로부터 발생된 이온과 함께 각 스테이지(230,240)가 구비된 공간으로 분사된다.
- <78> 따라서, 상기 이온이 포함되어 각 스테이지(230,240)로 분사되는 공기는 상기 각 스테이지(230,240)가 구비된 공간 내에서 각종 정전기의 발생을 방지하게 된다.
- <79> 그리고, 상기한 과정이 수행되면 도시한 도 5와 같이 로더부(910)에 의해 제1기판(110)이 반입된다.
- <80> 물론, 상기 제1기판(110)이 반입되는 도중에도 전술한 공기의 분사 및 이온의 분사가 지속적으로 이루어지며, 상기 공기의 분사 및 이온의 분사는 기판 합착 공정을 중단하기 전까지 혹은, 필요에 의한 강제 중단이 이루어지기 전까지 수행된다.
- <81> 따라서, 상기 제1기판(110)이 얹혀진 로더부(910)가 상기 제1공기 분사공(411)을 통해 분사되는 공기의 막을 통과하는 과정에서 상기 로더부(910) 및 상기 제1기판(110)의 표면에 붙어 있는 각종 이물질이 탈거되어 상기 공기의 유동과 함께 하부 챔버 유닛(220)의 외부로 배출되고, 상기 이물질이 제거된 제1기판(110)은 상부 스테이지(230)에 진공 흡착 혹은, 정전 흡착을 통해 흡착 고정된다.

- <82> 이 때, 상기 제1기판(110)이 상부 스테이지(230)에 흡착되는 과정(특히, 정전 흡착 과정)에서 발생할 수 있는 정전기는 그 내부 공간으로 분사된 다량의 이온에 의해 방지된 상태이기 때문에 안정적으로 흡착 고정된다.
- <83> 그리고, 상기 상부 스테이지(230)에 제1기판(110)의 고정이 완료되면 상기 로더부(910)는 반출된 후 도시한 도 6과 같이 제2기판(120)을 반입하여 하부 스테이지(240)에 상기 제2기판(120)을 흡착 고정한다.
- <84> 이 때, 상기 로더부(910)가 상기 제2기판(120)을 로딩하는 과정은 제1기판(110)을 로딩하는 과정과 동일하다. 물론, 상기 제2기판(120) 역시 제1공기 분사공(411)을 통해 분사되는 공기에 의해 이물질이 제거된 상태로 안정적인 반입이 가능하게 된다.
- <85> 그리고, 상기 각 기판(110,120)의 로딩이 완료되면 상부 챔버 이동수단의 구동이 이루어져 상부 챔버 유닛(210)이 하향 이동되면서 도시한 도 7과 같이 상부 챔버 플레이트(212)는 하부 챔버 플레이트(222)의 둘레 부위를 따라 장착된 제3씨일 부재(250)의 상면에 접촉된다.
- <86> 이 상태에서 상기 자키부(350)가 계속적으로 하향 이동된다면 도시한 도 8과 같이 상기 자키부(350)는 상기 상부 챔버 유닛(210)으로부터 취출되고, 상기 상부 챔버 유닛(210) 그 자체의 무게 및 대기압에 의해 각 기판(110,120)이 위치되는 각 챔버 유닛(210,220)의 내부 공간은 그 외부 공간으로부터 밀폐된다.
- <87> 이 때, 상기 각 스테이지(230,240)에 부착된 각 기판(110,120)간은 서로 밀착되지 않은 상태로써 소정의 간격을 가지면서 위치된다.

- <88> 그리고, 상기의 상태에서 도시하지 않은 진공 펌프에 의해 상기 각 기판(110,120)이 구비된 공간이 진공된다.
- <89> 이후, 상기한 각 기판(110,120)은 상호간의 위치 정렬이 수행되고, 상부 스테이지(230)로부터 제1기판(110)이 탈거됨과 동시에 도시한 도 9와 같이 상기 각 기판(110,120)이 위치된 공간의 벤트가 수행된다.
- <90> 상기 벤트 과정은 N_2 가스를 상기 진공된 공간 내에 주입시킴으로써 가능하며, 이로 인해 상기 공간은 대기압 상태를 이루게 된다.
- <91> 이 때, 상부 스테이지(230)에 부착되어 있던 제1기판(110)은 상기 상부 스테이지(230)로부터 떨어짐과 동시에 상기 상부 스테이지(230)로부터 불어져 나오는 N_2 가스의 압력에 의해 제2기판(120)에 합착되고, 지속적인 벤트의 진행에 의해 상기 각 기판(110,120) 사이의 압력과 그 외부 압력간의 압력차이에 의해 상기 각 기판(110,120)간은 완전히 합착된다.
- <92> 즉, 각 기판(110,120)간의 사이가 진공 상태임을 고려한다면 상기 각 기판(110,120)간의 사이 및 외부와의 기압 차이에 의해 상기 각 기판(110,120)은 더욱 밀착되어져 완전한 합착이 이루어지는 것이다.
- <93> 이후, 상기와 같이 합착된 기판(110,120)의 반출이 이루어지고, 계속해서 또 다른 기판(110,120)이 각각 반입되면서 전술한 기판간의 합착이 반복적으로 수행된다.

【발명의 효과】

- <94> 이상에서 설명한 바와 같이 본 발명 액정 적화 방식을 이용한 액정표시소자 제조 공정용 기판 합착 장치에 따른 구성에 의해 다음과 같은 효과를 얻을 수 있다.

- <95> 첫째, 본 발명의 기관 흡착 장치는 각 챔버 유닛 사이의 내부 공간이 계속적으로 분사되는 공기막에 의해 외부 환경으로부터 보호되기 때문에 각종 이물질의 유입이 최대한 방지되어 액정표시소자의 불량을 미연에 방지할 수 있다는 효과를 가진다.
- <96> 둘째, 각 기관의 반입이 이루어지는 도중 로더부 혹은, 상기 각 기관에 붙어 있을 수 있는 각종 이물질이 공기 분사 수단을 통해 분사되는 공기에 의해 상기 로더부 혹은, 각 기관으로부터 이탈되어 제거된다는 효과를 가진다.
- <97> 셋째, 각 스테이지가 구비된 공간을 향하여 이온이 함유된 공기가 지속적으로 분사되기 때문에 상기 각 스테이지와 각 기관간의 흡착 특히, 정전 흡착시 발생하는 정전기 발생을 방지할 수 있게 된 효과를 가진다.

【특허청구범위】

【청구항 1】

외관을 이루는 베이스 프레임;

상기 베이스 프레임에 장착되어 상호 결합되는 상부 챔버 유닛 및 하부 챔버 유닛

;

상기 상부 챔버 유닛을 상하 이동시키는 챔버 이동 수단;

상기 각 챔버 유닛의 내측 공간에 각각 구비되어 한 쌍의 기판을 고정하는 상부 스테이지 및 하부 스테이지;

어느 한 챔버 유닛의 둘레면을 따라 형성되어 다른 하나의 챔버 유닛의 둘레부위를 향하여 공기가 분사되는 공기 분사 수단;

공기를 송풍하는 송풍 수단; 그리고,

일단은 상기 공기 분사 수단에 연통되고, 타단은 상기 송풍 수단에 연통되어 상기 송풍 수단으로부터 송풍된 공기를 상기 공기 분사 수단으로 전달하는 공기 유로관:을 포함하여 구성됨을 특징으로 하는 액정표시소자 제조 공정용 기판 합착 장치.

【청구항 2】

제 1 항에 있어서,

상기 공기 분사 수단은

상부 챔버 유닛의 둘레를 따라 형성된 공기 유동 관로와,

상기 공기 유동 관로의 저면을 따라 형성된 다수의 공기 분사공을 포함하여 구성됨을 특징으로 하는 액정표시소자 제조 공정용 기판 합착 장치.

【청구항 3】

제 2 항에 있어서,
 상기 공기 분사 수단에는
 이온(ion)을 송출하는 이온화 장치(ionizer)가 더 포함되어 구성됨을 특징으로 하는 액정표시소자 제조 공정용 기판 합착 장치.

【청구항 4】

제 3 항에 있어서,
 상기 이온화 장치는
 상기 공기 유동 관로의 둘레면 중 각 스테이지가 구비된 방향을 따라 다수 형성된 별도의 공기 분사공 그리고,
 상기 각 별도의 공기 분사공의 정면에 각각 장착된 이온 발생팁을 포함하여 구성됨을 특징으로 하는 액정표시소자 제조 공정용 기판 합착 장치.

【청구항 5】

제 1 항에 있어서,
 상기 송풍 수단은
 상기 공기 유로관으로 공기를 송풍하는 송풍팬과, 상기 송풍팬을 구동하는 팬모터를 포함하여 구성됨을 특징으로 하는 액정표시소자 제조 공정용 기판 합착 장치.

【청구항 6】

제 1 항에 있어서,
 공기 분사 수단에 대향되는 다른 하나의 챔버 유닛 둘레에는

외향 경사진 경사면을 형성하여서 됨을 특징으로 하는 액정표시소자 제조 공정용 기판 합착 장치.

【청구항 7】

제 6 항에 있어서,

상기 경사면은

만곡지게 형성됨을 특징으로 하는 액정표시소자 제조 공정용 기판 합착 장치.

【청구항 8】

제 1 항에 있어서,

어느 한 챔버 유닛의 둘레면에는 다른 하나의 챔버 유닛의 둘레부위를 향하여 이온 (ion)을 송출하는 이온화 장치(ionizer)가 더 포함되어 구성됨을 특징으로 하는 액정표시소자 제조 공정용 기판 합착 장치.

【청구항 9】

제 8 항에 있어서,

상기 이온화 장치는

상부 챔버 유닛의 둘레를 따라 형성된 가스 유동 관로와,

상기 가스 유동 관로의 둘레면 중 각 스테이지가 구비된 방향을 따라 형성된 다수의 가스 분사공 그리고,

상기 각 가스 분사공의 정면에 각각 장착된 이온 발생팁을 포함하여 구성됨을 특징으로 하는 액정표시소자 제조 공정용 기판 합착 장치.

【청구항 10】

제 1 항에 있어서,

상기 상부 챔버 유닛은 외부 환경에 노출되는 상부 베이스 및 상기 상부 베이스의 저면에 고정됨과 더불어 그 내부는 임의의 공간을 가지는 사각테의 형상으로 이루어진 상부 챔버 플레이트를 포함하여 구성되고,

상기 하부 챔버 유닛은 베이스 프레임에 고정된 하부 베이스 및 상기 하부 베이스의 상면에 전후 및 좌우 방향으로의 이동이 가능하게 장착되어 그 내부는 임의의 공간을 가지는 사각테의 형상으로 이루어진 하부 챔버 플레이트를 포함하여 구성됨을 특징으로 하는 액정표시소자 제조 공정용 기판 합착 장치.

【청구항 11】

제 1 항 또는, 제 10 항에 있어서,

상기 상부 스테이지는 상기 상부 챔버 유닛의 상부 베이스에 고정되고,

상기 하부 스테이지는 상기 하부 챔버 유닛의 하부 베이스에 고정됨을 특징으로 하는 액정표시소자 제조 공정용 기판 합착 장치.

【청구항 12】

제 1 항에 있어서,

상기 챔버 이동 수단은

베이스 프레임에 고정된 구동 모터와,

상기 구동 모터에 축결합된 구동축과,

일단은 상부 챔버 유닛에 연결되고, 타단은 상기 구동축으로부터 구동력을 전달받도록 연결된 연결축과,

상기 구동축과 상기 연결축을 연결하는 연결부 그리고,

상기 연결축에 결합되는 자키를 포함하여 구성됨을 특징으로 하는 액정표시소자 제조 공정용 기판 합착 장치.

【청구항 13】

제 1 항에 있어서,

상기 공기는

각종 이물질 제거할 수 있는 가스를 포함하며, 상기 가스에는 N₂ 가스를 포함됨을 특징으로 하는 액정표시소자 제조 공정용 기판 합착 장치.

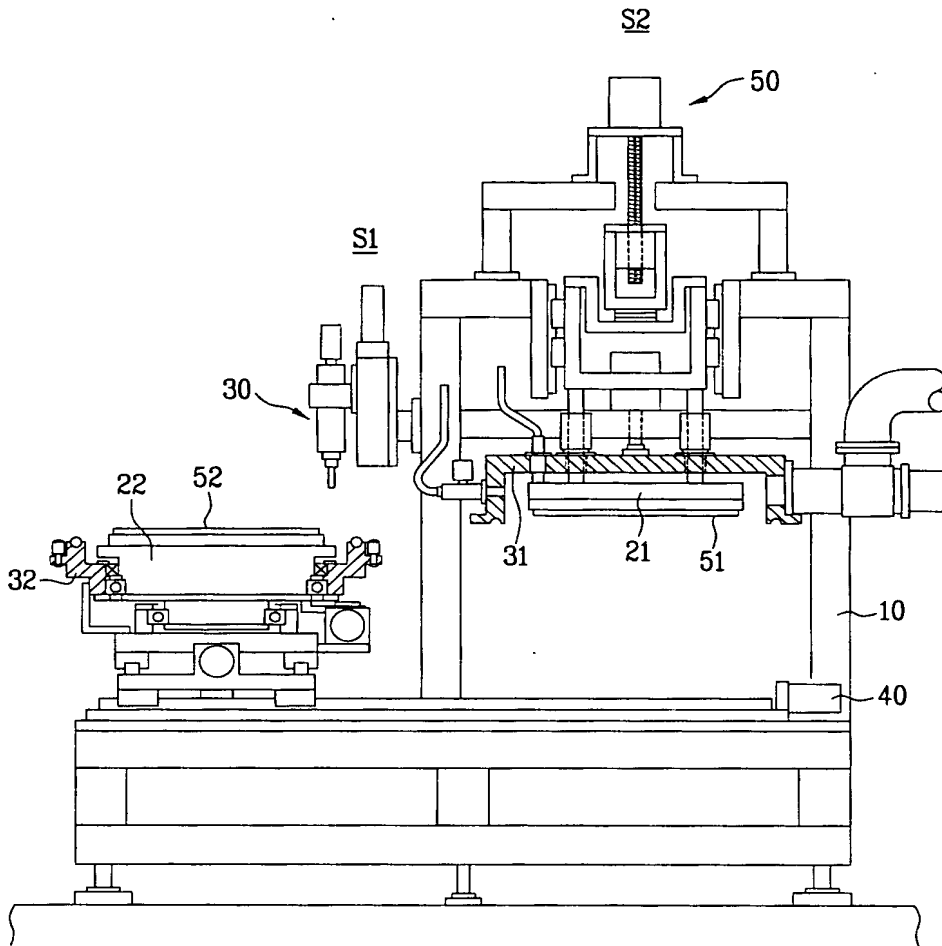
【청구항 14】

제 1 항에 있어서,

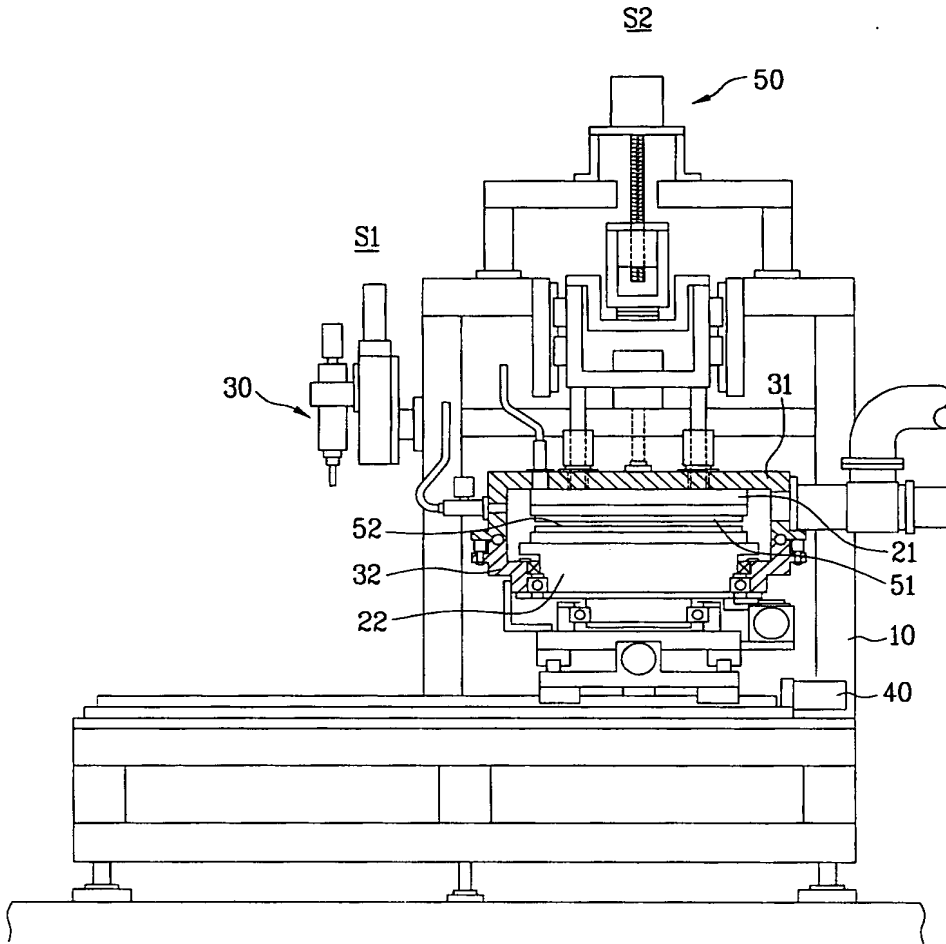
각 챔버 유닛간의 대향되는 면 중 적어도 어느 한 챔버 유닛의 면상에는 밀봉수단이 더 포함됨을 특징으로 하는 액정표시소자 제조 공정용 기판 합착 장치.

【도면】

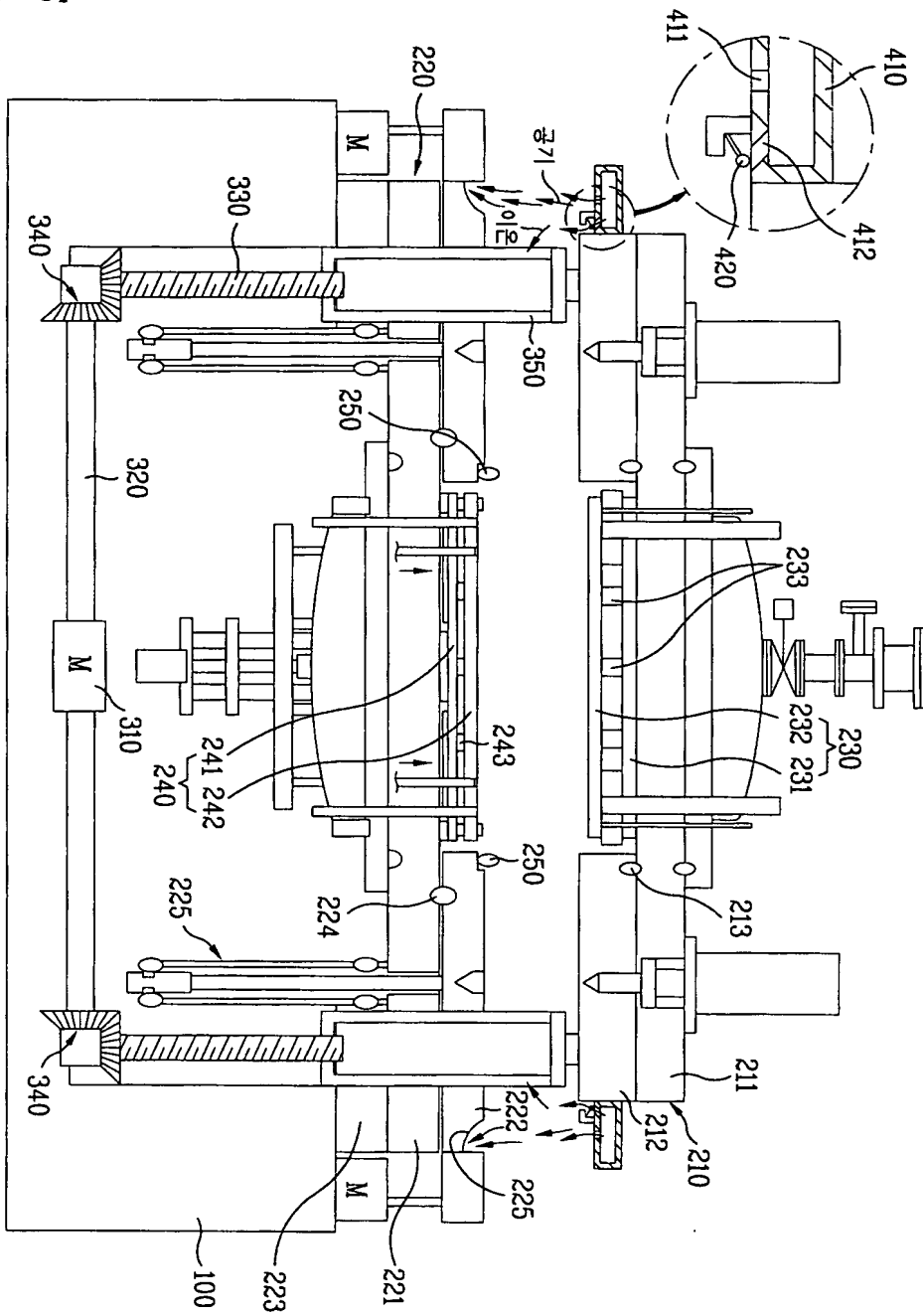
【도 1】



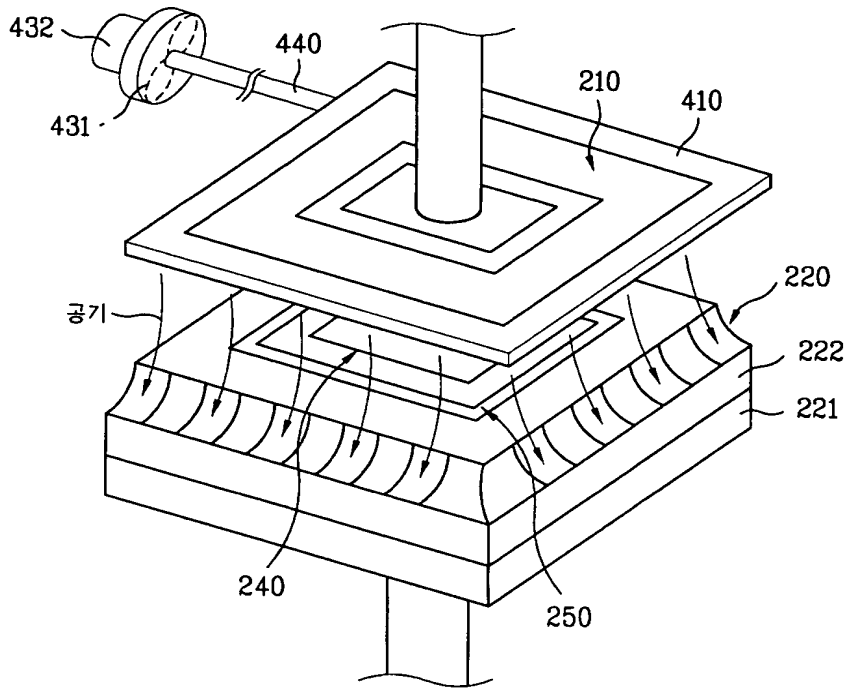
【도 2】



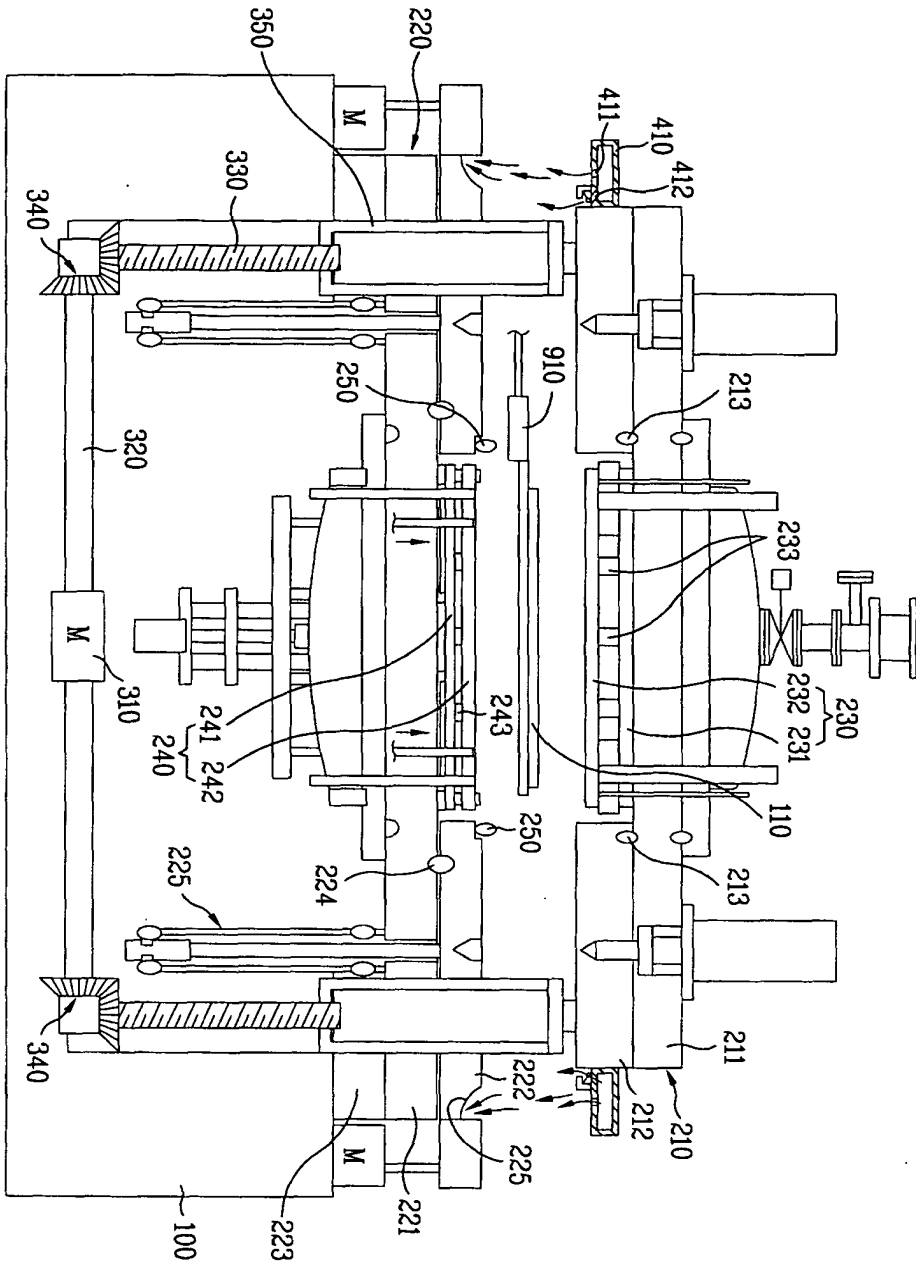
【도 3】



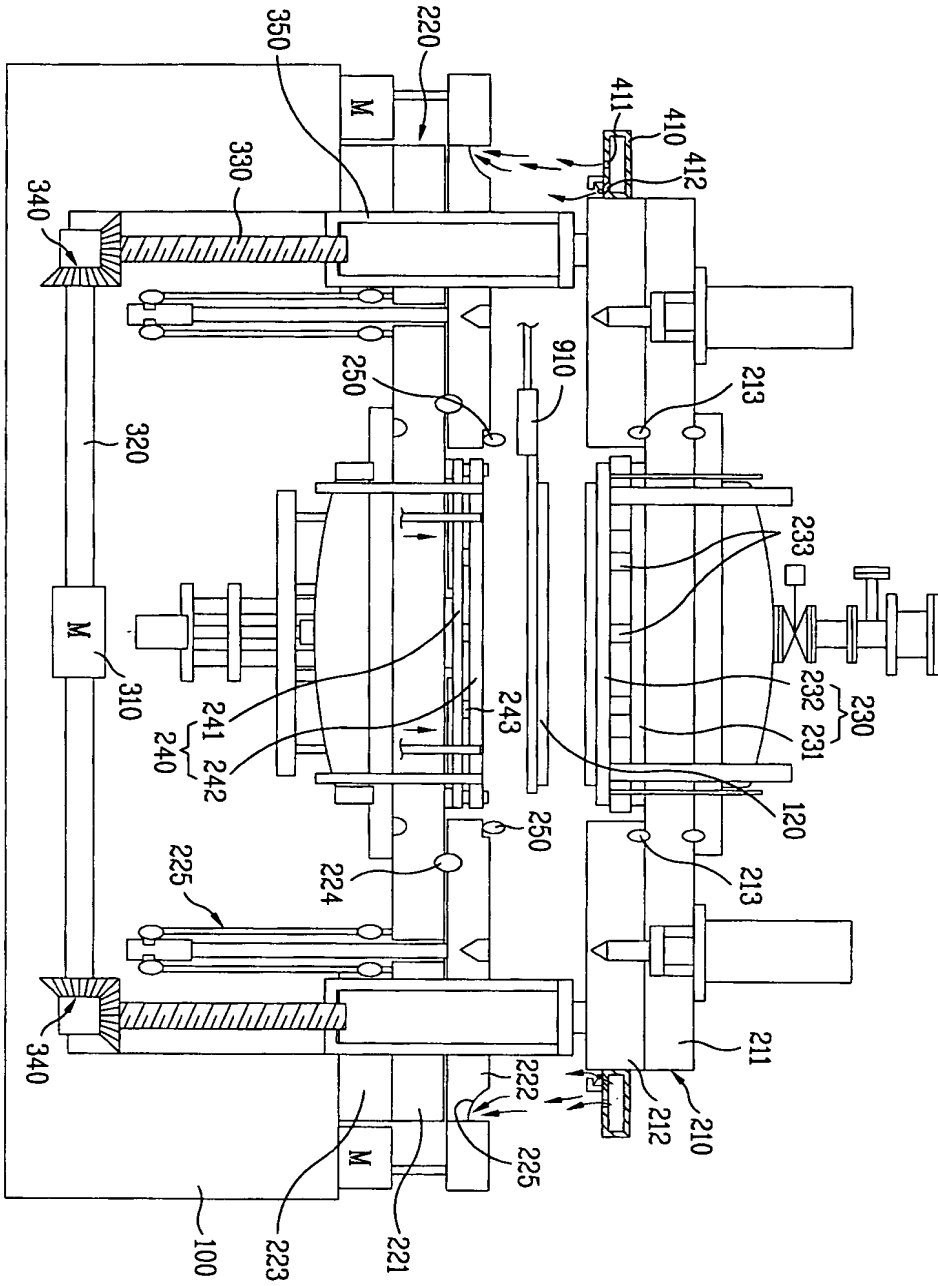
【도 4】



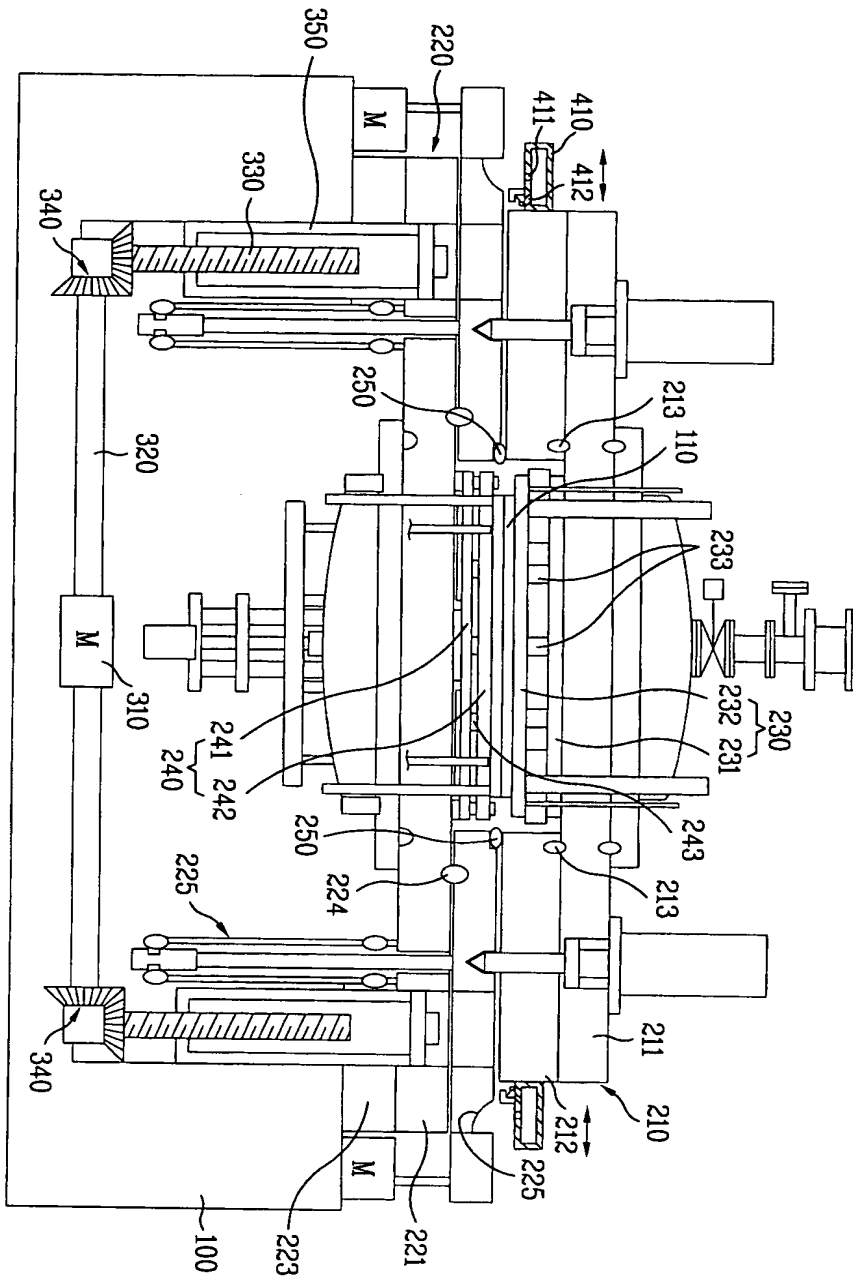
【도 5】



【도 6】



【도 8】



【도 9】

